



歐雅系統家具

OYA FURNITURE

目錄

服務流程 4

衣櫃促銷專區 7

系統櫃體計價表 8

夢想居家輕鬆購 15

3D圖 V.S 完工照 17

龍疆防蟑板 22



歐雅系統家具

服務流程

OYA FURNITURE

1 門市參觀

由門市專員導覽介紹樣品，讓您對系統家具及服務流程有初步的認識與了解，歐雅擁有全台11間實體直營門市皆可參觀並為您服務。

2 丈量服務

安排設計師免費到府丈量，了解屋主生活需求及評估空間格局後，規劃初步圖稿及提供報價單，再與屋主約時間至歐雅門市進行校稿作業。

3 設計溝通

設計師為屋主說明配置圖、計價方式、多元方案，並根據討論結果調整圖面和預算，溝通次數與時間長短會依照每位屋主狀況不同而有差異。

4

簽約下單

與設計師討論至滿意即可簽約付訂金，將為您說明合約條款、施工流程、付款方式等，達成雙方簽約，設計圖內所有項目皆確認完畢後將為您下單備料並安排施工日。

5

施工驗收

施工當日運送材料至府上，交由本公司專業工班團隊進行組裝工作，安裝過程中不菸不酒，保持現場環境整潔，施工完畢再經由業主驗收並支付尾款。

6

保固服務

結案後提供保固卡及客服售後服務
歐雅提供系統家具保固五年
無緩衝鉸鍊及滑軌保固五年
施工及消耗性五金保固一年
其他產品依照原廠提供保固



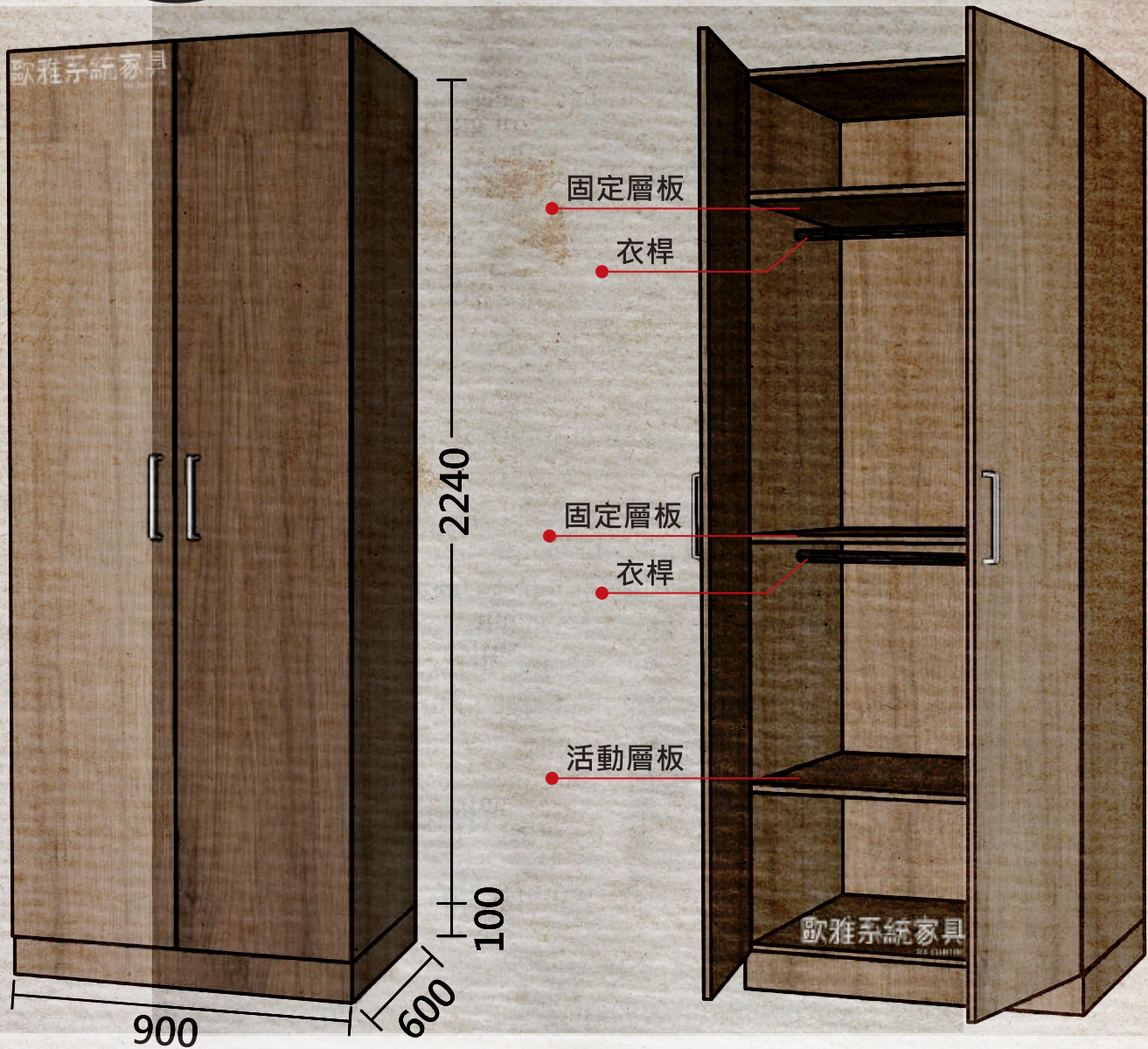
歐雅系統家具

系統櫃體計價表

OYA FURNITURE

一尺
\$4,800

衣櫃促銷專區

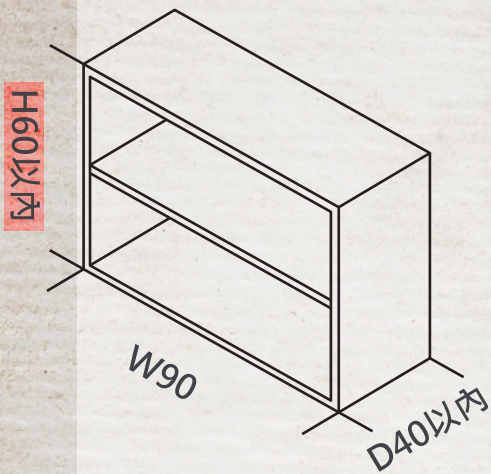


以下為範例試算表(以櫃體面寬為計價單位)						七折後累計折扣						
						複價滿5萬 以上折扣	滿10萬 以上折扣	滿20萬 以上折扣	滿30萬 以上折扣	滿40萬 以上折扣	滿50萬 以上折扣	滿60萬 以上折扣
項目	桶寬(cm)	數量	單位	單價	複價	7折	68折	66折	65折	63折	61折	6折
對開門衣櫃	30	1	尺	4800	4800	3360	3264	3168	3120	3024	2928	2880
對開門衣櫃	90	3	尺	4800	14400	10080	9792	9504	9360	9072	8784	8640
小計					19200	13440	13056	12672	12480	12096	11712	11520
合計(稅前)					19200	13440	13056	12672	12480	12096	11712	11520
5%營業稅					960	672	653	634	624	605	586	576
合計(稅後)					20160	14112	13709	13306	13104	12701	12298	12096

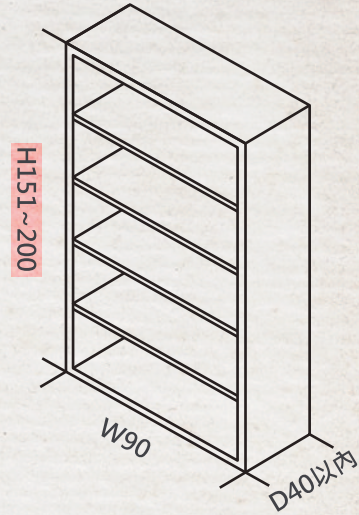
- 1.每尺單價特價\$4800元(內含吊衣桿、活動層板、系統門板)若更換材質價格另計。
- 2.可根據施工金額達不同滿額折扣，另可搭配多元方案享有更多優惠折扣。
- 3.以上未報價之項目不屬本施工範圍，實際價格需以設計師丈量後為準。
- 4.以上裝修工程僅含基本清潔，不包括細部清潔。

櫃體計價表

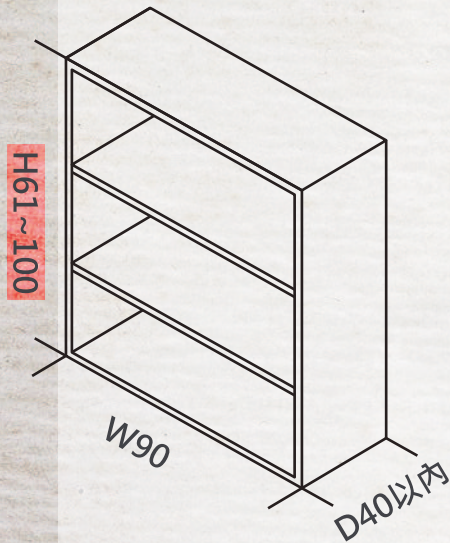
1 H60以內×D40以內(cm) **\$2,000/尺**
 例：W90cm櫃體=3尺×\$2,000=\$6,000



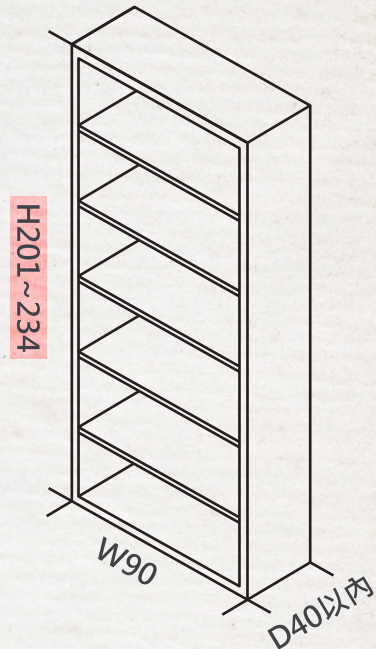
4 H151~200×D40以內(cm) **\$3,000/尺**
 例：W90cm櫃體=3尺×\$3,000=\$9,000



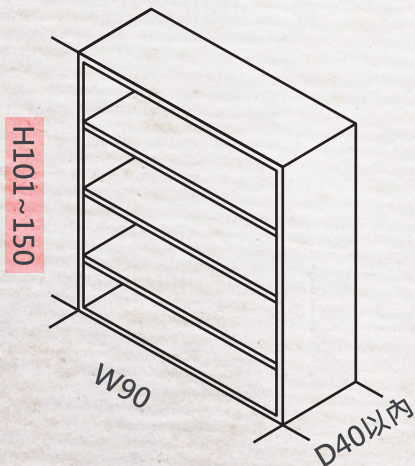
2 H61~100×D40以內(cm) **\$2,300/尺**
 例：W90cm櫃體=3尺×\$2,300=\$6,900



5 H201~234×D40以內(cm) **\$3,500/尺**
 例：W90cm櫃體=3尺×\$3,500=\$10,500



3 H101~150×D40以內(cm) **\$2,600/尺**
 例：W90cm櫃體=3尺×\$2,600=\$7,800

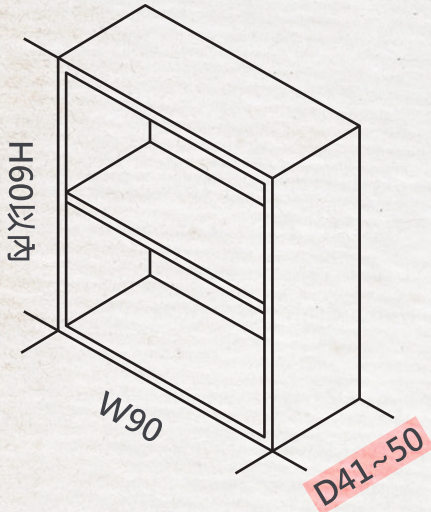


備註

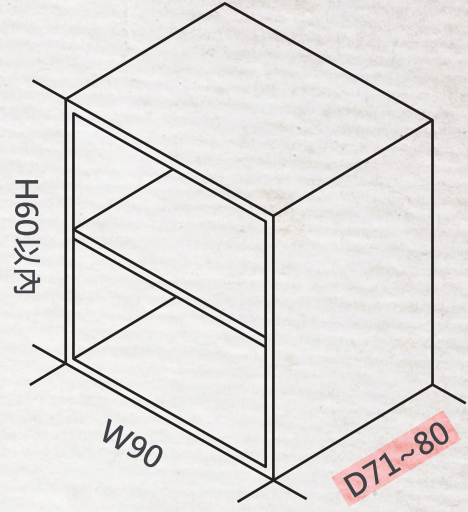
- 計價單位為「尺」，以面寬計算
- 不同尺寸之櫃體皆有個別單價
- 本區計價表不含門板
- 空櫃高度每32公分贈一片層板

櫃體計價表

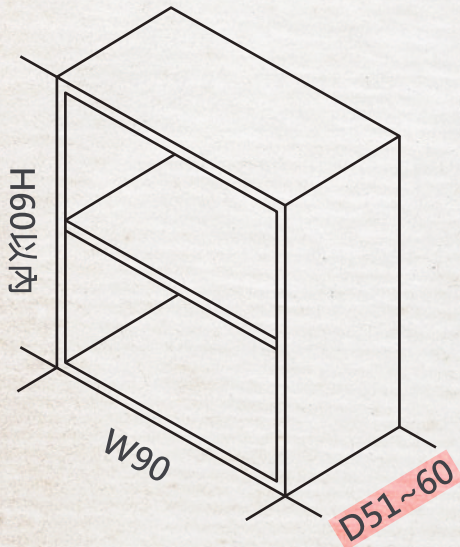
6 H60以內×D41~50(cm) **\$2,300/尺**
 例：W90cm櫃體=3尺×\$2,300=\$6,900



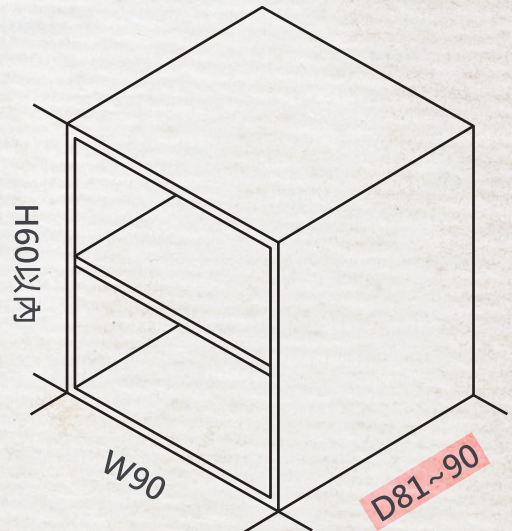
9 H60以內×D71~80(cm) **\$3,200/尺**
 例：W90cm櫃體=3尺×\$3,200=\$9,600



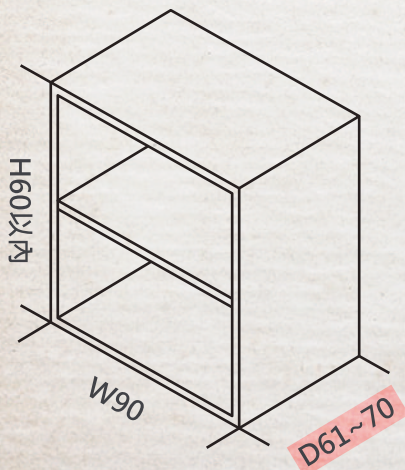
7 H60以內×D51~60(cm) **\$2,600/尺**
 例：W90cm櫃體=3尺×\$2,600=\$7,800



10 H60以內×D81~90(cm) **\$3,500/尺**
 例：W90cm櫃體=3尺×\$3,500=\$10,500



8 H60以內×D61~70(cm) **\$2,900/尺**
 例：W90cm櫃體=3尺×\$2,900=\$8,700

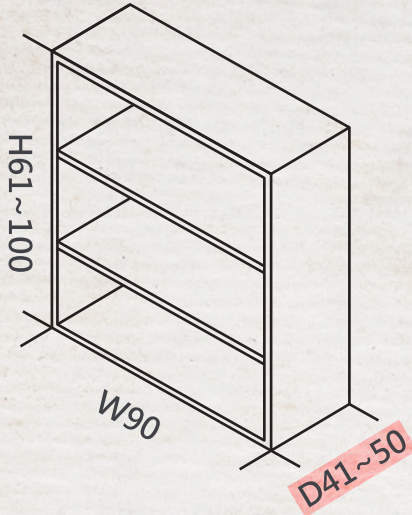


備註

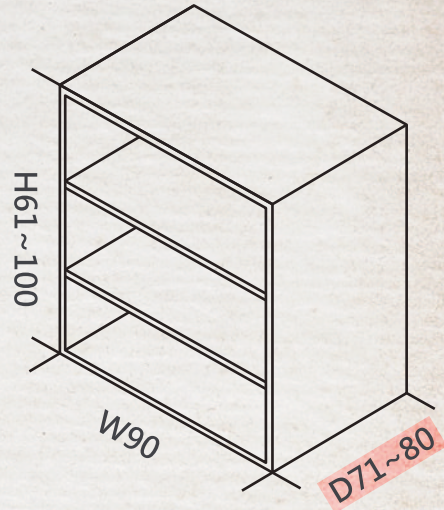
- 計價單位為「尺」，以面寬計算
- 不同尺寸之櫃體皆有個別單價
- 本區計價表不含門板
- 空櫃高度每32公分贈一片層板

櫃體計價表

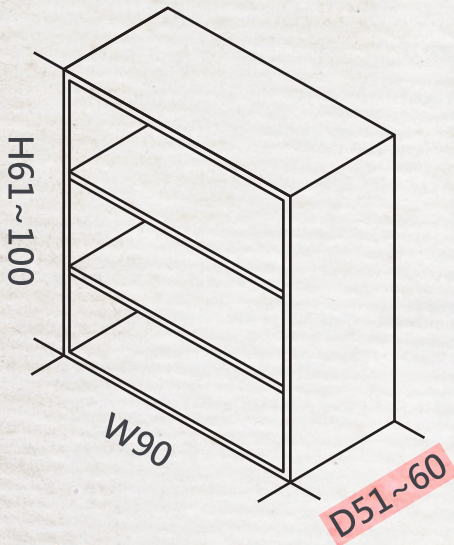
11 H61~100×D41~50(cm) **\$2,600/尺**
 例：W90cm櫃體=3尺×\$2,600=\$7,800



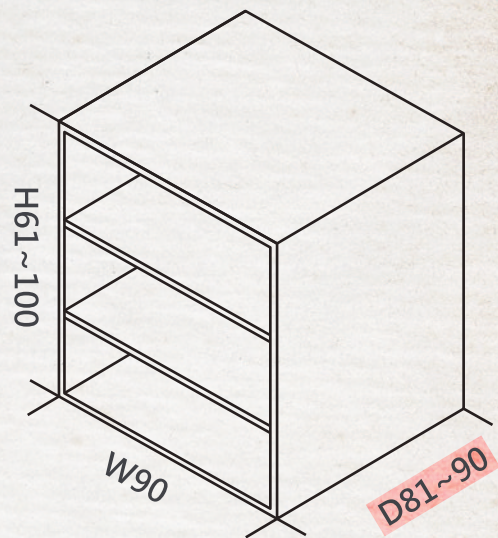
14 H61~100×D71~80(cm) **\$3,500/尺**
 例：W90cm櫃體=3尺×\$3,500=\$10,500



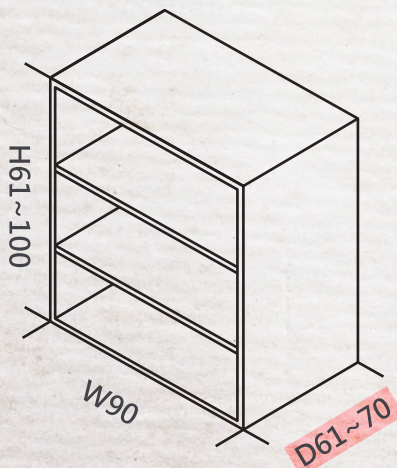
12 H61~100×D51~60(cm) **\$2,900/尺**
 例：W90cm櫃體=3尺×\$2,900=\$8,700



15 H61~100×D81~90(cm) **\$3,800/尺**
 例：W90cm櫃體=3尺×\$3,800=\$11,400



13 H61~100×D61~70(cm) **\$3,200/尺**
 例：W90cm櫃體=3尺×\$3,200=\$9,600

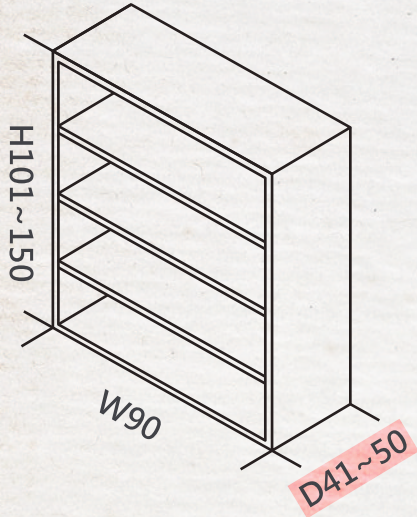


備註

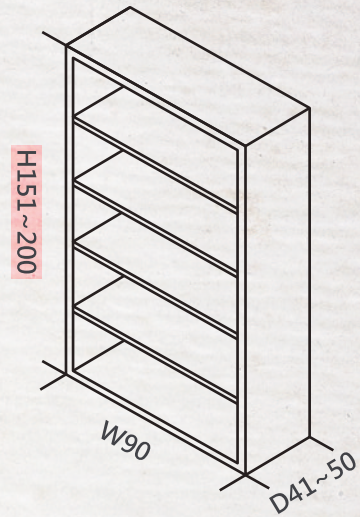
- 計價單位為「尺」，以面寬計算
- 不同尺寸之櫃體皆有個別單價
- 本區計價表不含門板
- 空櫃高度每32公分贈一片層板

櫃體計價表

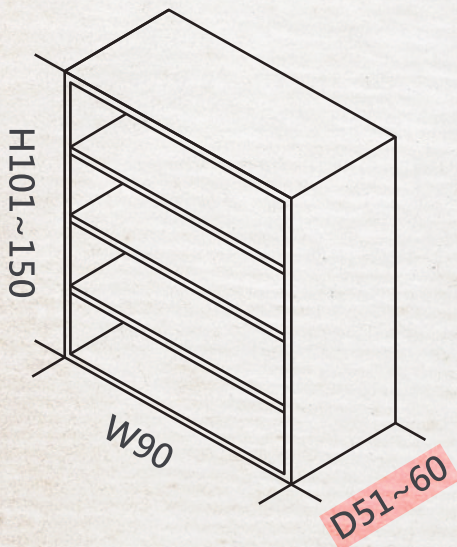
- 16** H101~150×D41~50(cm) **\$2,900/尺**
 例：W90cm櫃體=3尺×\$2,900=\$8,700



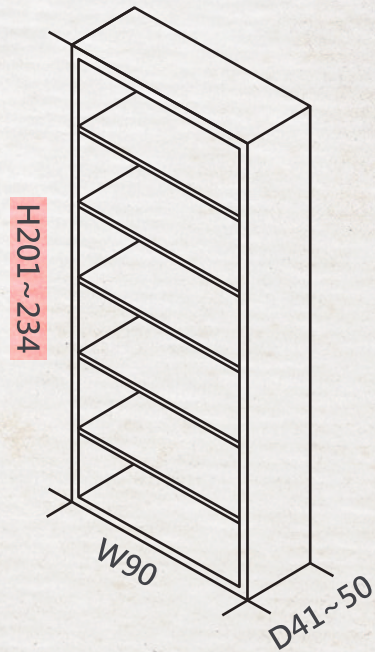
- 19** H151~200×D41~50(cm) **\$3,200/尺**
 例：W90cm櫃體=3尺×\$3,200=\$9,600



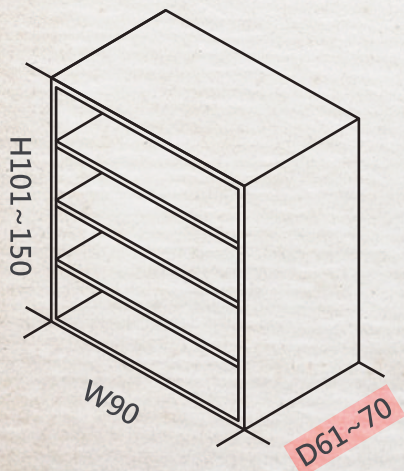
- 17** H101~150×D51~60(cm) **\$3,200/尺**
 例：W90cm櫃體=3尺×\$3,200=\$9,600



- 20** H201~234×D41~50(cm) **\$3,800/尺**
 例：W90cm櫃體=3尺×\$3,800=\$11,400



- 18** H101~150×D61~70(cm) **\$3,500/尺**
 例：W90cm櫃體=3尺×\$3,500=\$10,500



備註

- 計價單位為「尺」，以面寬計算
- 不同尺寸之櫃體皆有個別單價
- 本區計價表不含門板
- 空櫃高度每32公分贈一片層板

櫃體計價表

21 木門架框(含門)

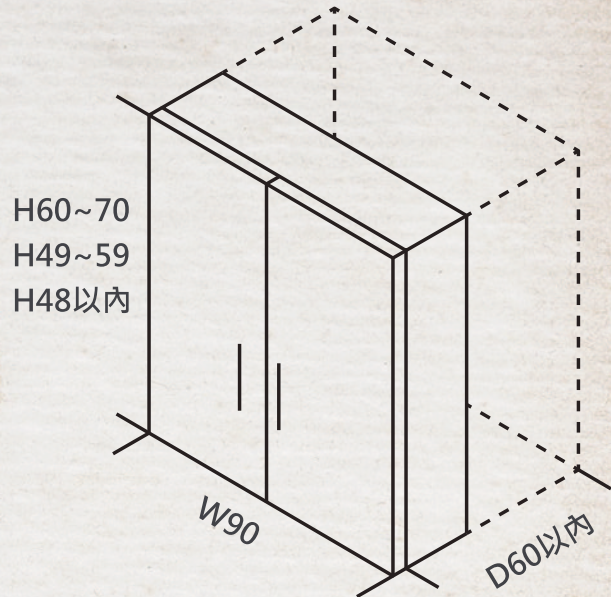
H48cm以內 **\$1,000/尺**

H49~59cm **\$1,100/尺**

H60~70cm **\$1,200/尺**

(深度固定在60cm以內)

- ▶ 木門架框為無背板作法
- ▶ 高度每多10cm + \$100/尺



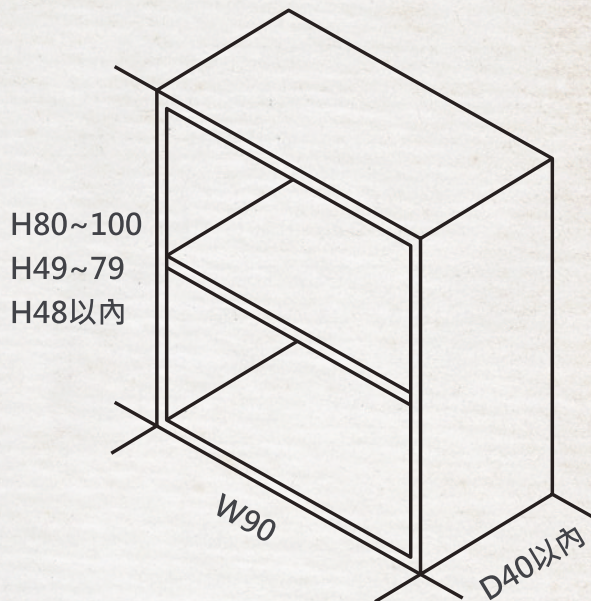
22 吊櫃(不含門)

H48cm以內 **\$1,500/尺**

H49~79cm **\$1,800/尺**

H80~100cm **\$2,100/尺**

(深度固定在40cm以內)

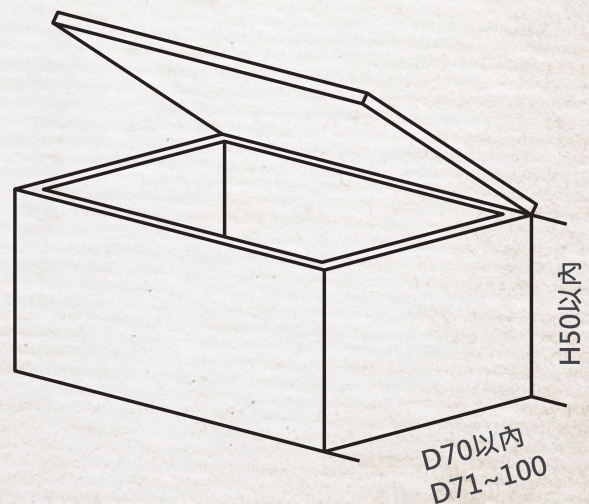


23 和室

D70cm以內 **\$2,300/尺**

D71~100cm **\$2,600/尺**

(高度固定在50cm以內)





PVC 薄封邊條

PVC是當今最知名和最常見的材料，超過40年家具封邊行業中所使用的材質，其傑出的材料特性，不僅在直線型板材封邊有良好的效果，處理異型板材亦有完美表現。

PVC 應用：

直線型板材與異型板材。

PVC 優勢：

普遍，傑出表面硬度，耐刮磨。

台灣常用PVC規格：

1.0 x 22mm、1.0 x 29mm

1.5 x 22mm、1.5 x 29mm



ABS 厚封邊條

ABS材質有著高抗彎及抗變形系數，因此製作方正或特殊型板材，都是完美的選擇，也因國人日益重視環保素材，ABS被家具製造業廣泛利用，將會是未來趨勢。

ABS 應用：

方正型板材與特殊型板材。

ABS 優勢：

環保，可回收，耐衝擊，高剛性易加工，燃燒後白煙較無毒性。

台灣常用ABS規格：

0.5 x 22mm、0.5 x 29mm

1.0 x 22mm、1.0 x 29mm

1.5 x 22mm、1.5 x 29mm



歐雅系統家具

夢想居家輕鬆購

OYA FURNITURE

歐雅系統家具折扣表

凡承作系統家具滿 5 萬
即可享有 7 折優惠！

7 折後還能另外享有滿額優惠：

10 萬	68 折
20 萬	67 折
30 萬	66 折
40 萬	65 折
50 萬	64 折
60 萬	63 折
70 萬	62 折
80 萬	61 折

108年11月1日起適用



歐雅系統家具

3D圖 & 完工照

OYA FURNITURE



完工照





完工照





完工照





完工照





歐雅系統家具

龍疆防蟑板

OYA FURNITURE

龍疆防蟑板

台灣屬海島型潮濕氣候，適合霉菌、蚊蟲、蟑螂滋生，因此研發出長效型防蟑抗菌新配方，來自最新奈米科技，長效型防蟑抗菌新配方，保護您與家人的健康。

防蟲驅蟑應用原理

天然樟腦砂：

利用樟樹根、枝、幹以人工刨片、入腦炊經高溫蒸餾、冷卻、分離、過濾後結晶砂狀物為『天然樟腦砂』是藥材、香料、殺蟲劑的重要原料，在防蟑驅蟻方面效果極為顯著。

天然除蟲菊精：

除蟲菊是菊科多年生草本植物，除蟲菊精乃是由植物除蟲菊提煉而來，對人體無害，因此使用安全且不污染環境，是理想的天然殺蟲劑。

防蟲驅蟑配方應用原理

配方中含有樟腦砂，可達到抗蟑的功效。將配方與三聚氰胺樹酯均勻混合後含浸在板材貼面紙張，添加劑將均勻地分佈於材料內外層。

配方本身分子大且不易揮發，三聚氰胺樹酯硬化後產生聚合、交聯反應後形成網狀結構，可以牢牢將配方固定在三聚氰胺樹酯上不會脫落，因此可長時間使板材保有防蟑抗菌的功效。



Longland® 龍疆國際

OYA FURNITURE

防蟑板 Q & A

Q：驅蟑功能性，有效期限有多長？

配方屬大分子結構，具有不易揮發的特性，與三聚氰胺樹脂均勻混合後形成網狀結構，可以將本助劑牢牢固定在內外層，不會脫落、耗損。只要保持表面的潔淨及完整性，有效期間至少與三聚氰胺樹脂存在相同。

Q：防蟑配方是否對人體有害？

配方與三聚氰胺樹脂均勻混合後所形成的網狀結構可將配方牢牢固定在內外層，大分子結構使其不易揮發，且對人體並無刺激性及危害性。蠶豆症併發症狀主要為存在於人工合成樟腦砂之中的 " 萘 "，此防蟑配方為天然樟腦砂，不含萘。

Q：防蟑板亦有防黴抗菌功用嗎？

奈米矽(銀離子)應用於三聚氰胺塗料中，將其與塗料均勻混合後含浸貼合在板材表面，粒徑約25nm的奈米銀粒子將均勻地分佈於材料內外層，銀離子可在低濃度下擊穿細菌的細胞膜，破壞菌體中控制各種生化程式的酵素活性，只要保持表面的潔淨及完整性，可長時間使板材貼合面保有防黴除菌功效。